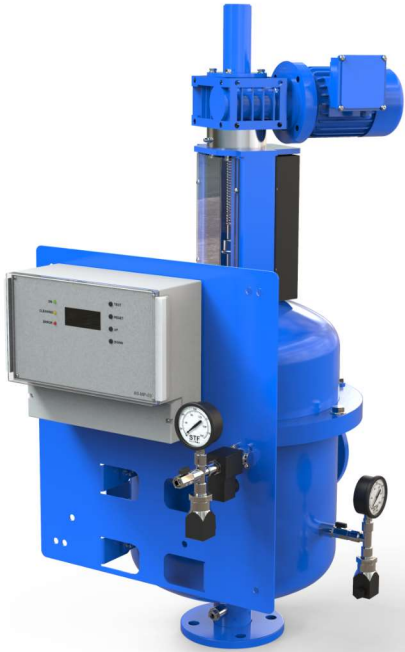


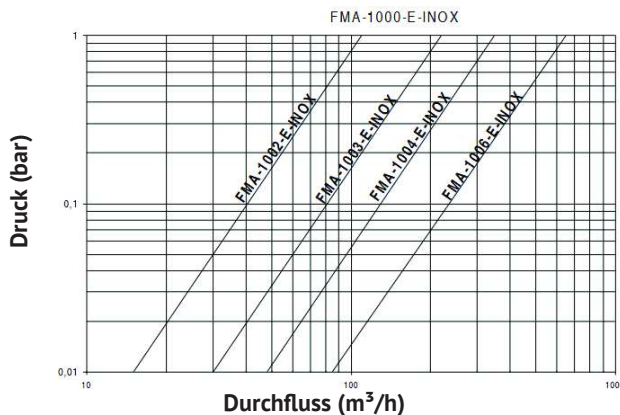
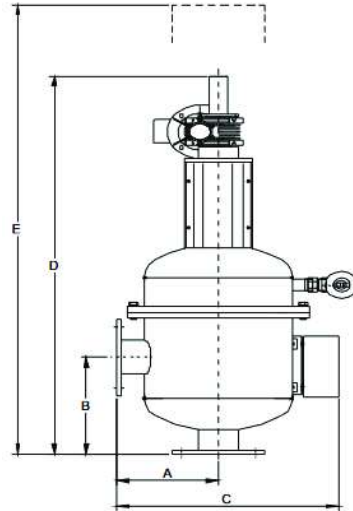
Der selbstreinigende Automatikfilter FMA 1000 wurde speziell für Ihre Filtrationsanforderungen entwickelt, z. B. für Trinkwasseranlagen, Entsalzungsanlagen, Lebensmittelindustrie, KWK-Anlagen, chemische Industrie, Kühltürme, Feldbewässerung, Golfplätze und physikalische Barrieren gegen Zebrauscheln.



- Filtrationsfeinheiten von 20-1000 µm
- Abreinigung über Saugdüseneinheit
- Minimaler Wasserverbrauch bei der Abreinigung weniger als 0,1% des Gesamtdurchflusses pro Abreinigungsvorgang
- Große Filterfläche von bis zu 4.390 cm²
- Auslösung der Abreinigung durch Differenzdruck und/oder nach Zeit
- Geringer Stromverbrauch
- Keine Unterbrechung der Wasserversorgung für nachgeschaltete Anlagen
- Elektronisch überwachte Abreinigung mit flexiblen Steuerungsoptionen
- Kompakte Bauweise

Technische Daten

Werkstoff Gehäuse:	Stahl Polyester beschichtet
Werkstoff Filtersieb:	Komplett Edelstahl
Ein-/Ausgang:	2" /3" /4" /6"
Druchfluss:	bis zu 100 m ³ /h
Dichtungen:	Perbunan
Filterfeinheiten:	20 /34 /50 /63 /75 /100 /125 /200 /300 /500 /800 /1000 µm
Max. Betriebstemp.:	50°C, Höhere Temp. auf Anfrage
Betriebsdruck:	2-10 bar
Elektr. Anschlussleistung:	400 V
Steuerspannung:	24 V (systemintern)
Antriebsmotor:	0,18 kW, 50 Hz
Reinigungsventil:	1"



Siebelement Edelstahl	Anschlüsse	Abmessungen						Nutzbare Filteroberfläche (cm ²)	Wasserverbrauch je Reinigung (l)	Gewicht (kg)
		A	B	C	DN	E	DN			
FMA 1002-S	2"	220	220	500	900	1150	50	711	8	42
FMA 1003-S	3"	220	250	500	980	1230	80	1400	12,5	52
FMA 1004-S	4"	260	320	590	1100	1340	100	2200	15,5	67
FMA 1006-S	6"	260	470	680	1375	1615	150	4390	53	88